



[kardv.com](http://kardv.com)

## 凯德威智能型清扫车 KS-1400系列

---

品牌产品手册



## ● 凯德威智能型清扫车

### KS-1400系列

- 凯德威KS-1400系列是一款多功能驾驶式清扫车，集扫地、吸尘、喷洒于一体：  
KS-1400C为敞开式，高度低、通过性好；  
KS-1400B为遮阳棚式，户外清扫时可避免阳光和雨水的侵扰；  
KS-1400F为全封闭式，采用大视野有机玻璃，驾驶视野开阔，减少盲区范围，便于操作；并可选配天窗，降低酷暑或严寒环境对操作者的影响，一机多用，适合不同工况使用，为用户节约成本的同时让使用者省心。
- 凯德威KS-1400系列是一款懂用户需求的智能型清扫车：  
可视化液晶显示系统；  
赛车式多功能方向盘；  
可视化显示器内有诸多信息管理系统，如物联网信息、水箱容量信息、电池电量信息、速度档位信息、故障信息等，并储存了故障排除、使用教学视频；  
全系标配的凉爽风扇，可调风向，为操作者提供舒适的驾驶体验；配有usb充电接口等功能配置，让用户拥有一台与众不同的清洁设备；  
全系标配日间灯和自动大灯，可在夜晚或光线不足的条件下自动开启；  
全系标配自动振尘装置，降低滤芯清理频率、延长使用时间，优化清洁效率。清灰频率可根据现场粉尘量自由调节；  
一键式刷盘升降设计，操作便捷。
- 凯德威KS-1400系列是一款懂市场需求的工业型清扫车：  
采用280Ah大容量汽车级磷酸铁锂电池组作为动力源，为用户解决充电时间长、续航时间短的难题；  
它拥有NFC启动管理系统，NFC管理卡和操作卡，明确使用权限和操作功能，让用户设备运维管理简单方便；  
人体工学座椅，可根据用户操作习惯进行前后调节，座位两侧配有储物盒，可临时存放物品；  
供应链均经过严格筛选与长期内部测试，以保产品的品质都符合凯德威质量标准，为产品品质保驾护航。
- 适用于各类工厂、养殖场、环卫、学校、公园、机场、广场、停车场、码头等大面积地面清扫使用。

注：此手册所述的功能及特点不代表每一款产品都有，具体以参数表为准或咨询销售商。

## ● NFC刷卡启动

- 摒弃传统钥匙启动模式，采用NFC刷卡启动，并分为管理卡和操作卡，明确使用权限和操作功能，协助用户优化设备运维管理。
- 系统设计防误触规则：  
当本机接收到NFC解锁的信号后，一键启动按键指示灯进入闪烁状态，按下启动按键本机启动，若是规定时间内没有按启动键，则本机再次进入待机状态，防止因误触导致的启动。





## 动力源

- 采用汽车级48V/280Ah磷酸铁锂电池组，综合容量14336WH，续航能力可达4-7小时。
- 智能电池管理BMS，自动均衡电芯压差，防止过充、过放，延长电池的使用寿命，可在手机端查看当前电池的电量、健康信息等。
- 使用性能高的充电机，综合充电时间约为6.5小时。

## ● 凯德威多功能智能化控制系统

- 配有多功能方向盘和10.1寸触摸液晶显示屏，操作直观、简便、功能性好。
- 智能电控系统，拥有故障检测、故障报警提示功能，内置新机使用教学视频，方便用户掌握用机技巧，降低了人员培训成本。
- 触摸屏可实时显示当前电量、水量、档位信息、使用时间、工作状态、耗材更换提醒和故障信息。
- 主菜单可以设置本机的界面显示风格、查看电池健康情况、读取故障信息、查看教学视频等诸多功能。
- 系统设置有低电量提醒功能，当电池电量低至10%时，屏幕会显示充电提醒，当电池电量低于5%时，系统将只保留行驶功能，以保能驶回充电区，避免抛锚。
- 物联网功能：实时显示当前设备运行状态，行驶速度、累积行驶时长、行驶轨迹等信息。并可加设电子围栏，设备只能在规定区域内运行，超出设定区域范围后，报警信号会反馈到手机端和电脑端，管理账号可对设备功能进行限制。



剩余清水：80%

剩余电量：80% 正在充电

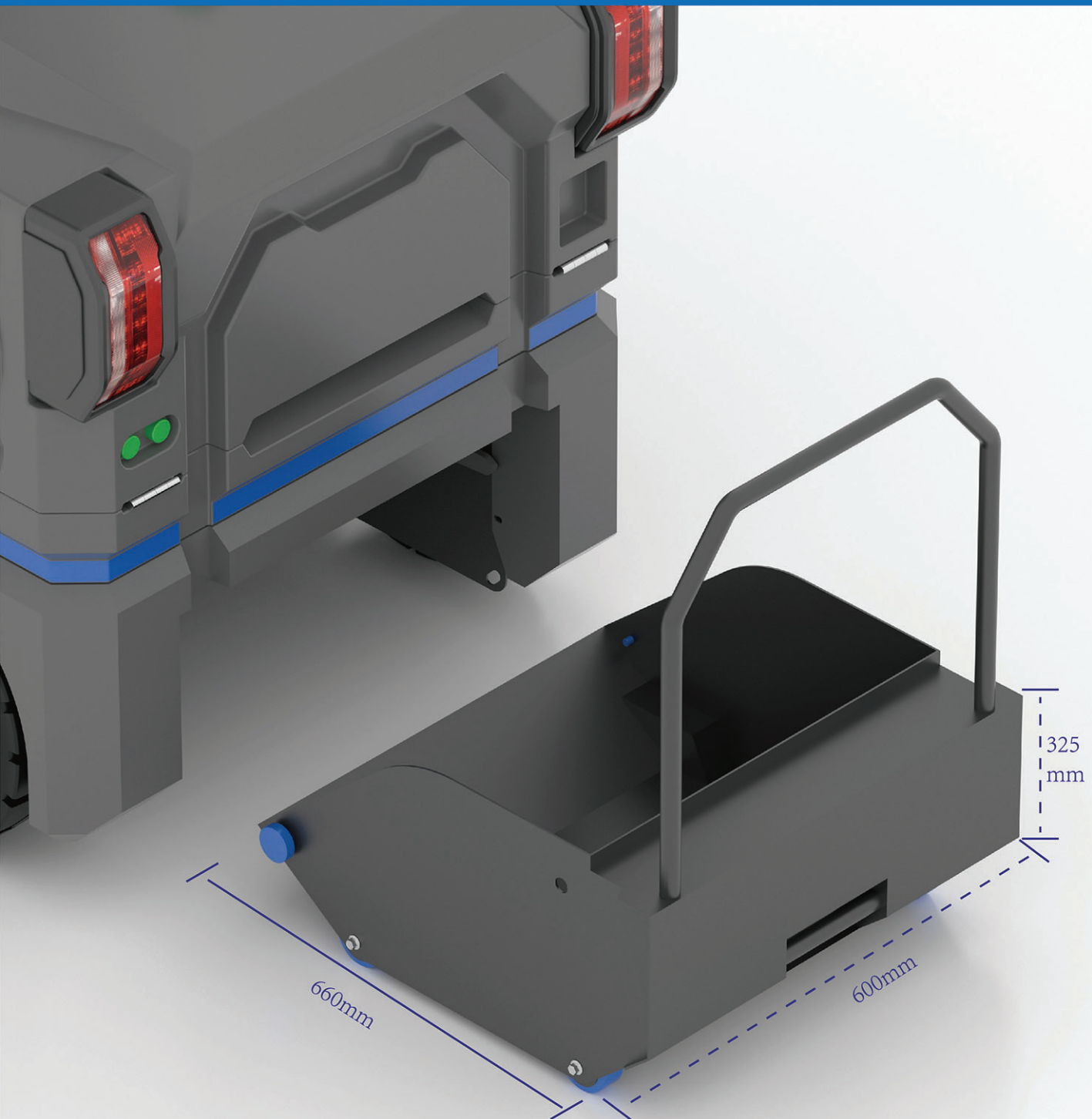


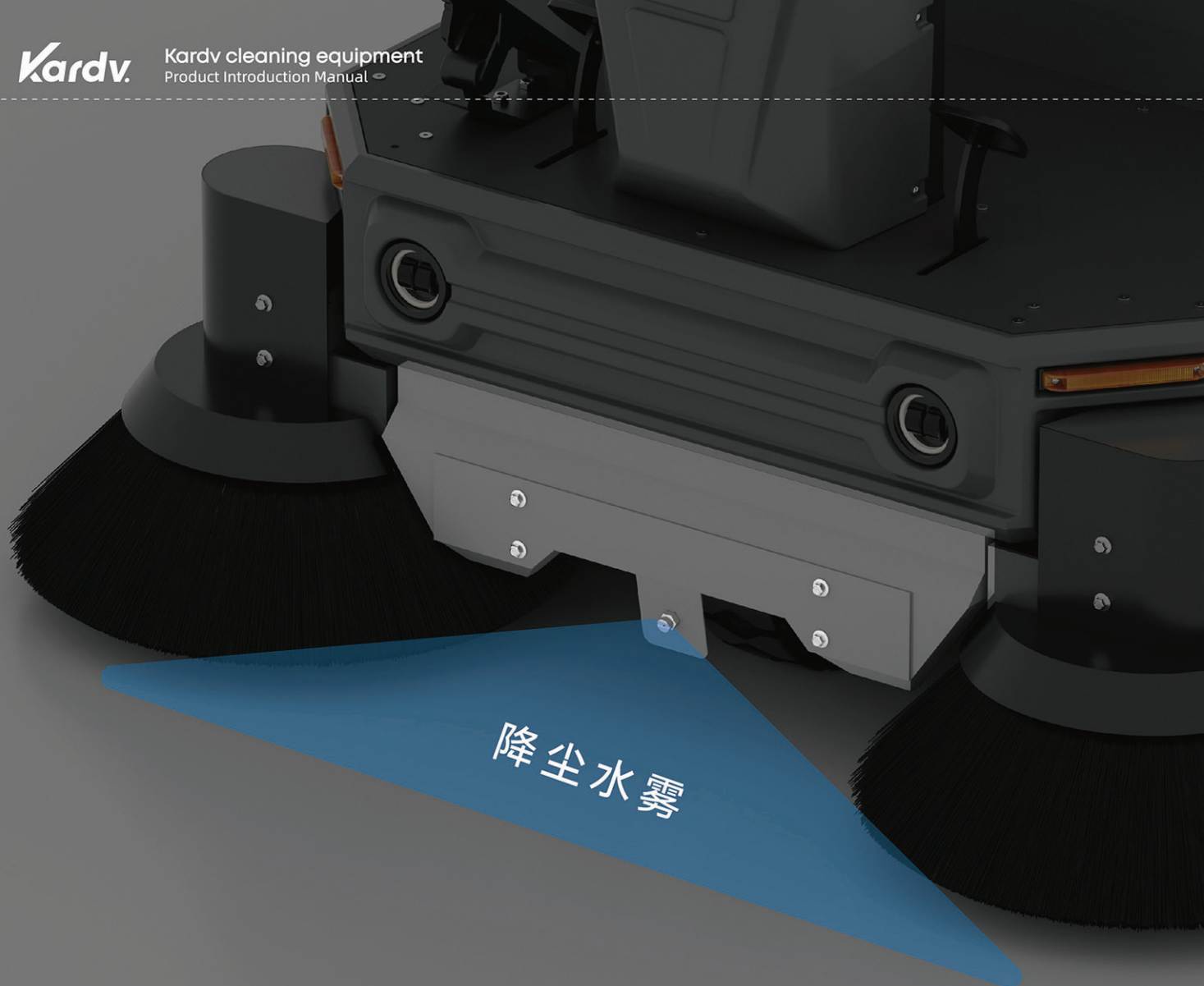
## ●● 赛车式多功能方向盘+档位调节拨杆，操控性好

- 赛车式多功能方向盘和10.1寸液晶可视智能管理系统，让操作直观、简便、功能性好。
- 机器设有高低两档调速功能，用户可根据实际工况调节扫地机行驶速度。
- 本机配备多功能组合开关，方向盘左下方拨杆为档位选择拨杆，可选择前进、后退、高/低速；方向盘右下方拨杆为灯光拨杆，可进行左转向、右转向、前大灯的开关操作。

## ●● 自锁式大容量集尘箱与水箱

- 100L集尘箱与60L水箱的容量设计，减少灰尘垃圾倾倒和水箱注水频率。
- 本机采用了自动锁定集尘箱，机器使用完毕后，按下集尘箱释放按键，集尘箱自动释放至地面，拉出集尘箱倾倒垃圾就可，集尘箱设置有降噪脚轮，推行不费力。倾倒完毕后，将集尘箱推入，本机会自动将集尘箱锁定，不需人工干预。





## ●● 降尘功能

- 配备喷雾降尘功能，降低作业时产生的扬尘，避免危害人员的健康和造成二次污染，可在多功能面板上选择开启或关闭。开启时，喷雾降尘功能随扫刷的工作而运行；关闭时，扫刷工作而喷雾降尘功能不工作。
- 全系标配无刷吸尘电机，寿命长不需要保养维护。



## ●● 工业风设计、高清洁效率、刷盘升降功能

- 工业设计风格：  
整机沿用凯德威工业设计风格，外形刚劲硬朗灵动有活力，主灰色调点缀蓝，彰显时代工业风；全系标配实心橡胶轮胎，避免在恶劣工况下爆胎的风险，降低维护成本。
- 高清洁效率：  
500mm边刷和600mm主刷设计，清扫宽度1450mm，每小时清洁面积可达17400m<sup>2</sup>。
- 刷盘升降功能：  
边刷和主刷均具有电动升降功能。





## ●● 电子驻车功能和刹车系统

- 全系标配电子驻车功能和液压刹车系统，缩短刹车距离优化安全性。
- 2.2kw无刷驱动电机，搭配性能高的驱动控制器，起步平缓，操作简单。
- 半坡起步辅助和坡道缓降功能。



KS-1400C



KS-1400B



KS-1400F

参数	单位	KS-1400C	KS-1400B	KS-1400F
清扫宽度	mm	1450	1450	1450
边刷直径	mm	500	500	500
主刷直径/宽度	mm	300/600	300/600	300/600
工作效率	m <sup>2</sup> /h	17400	17400	17400
主刷电机功率	W	750	750	750
驱动电机功率	W	2200	2200	2200
驱动电机类型	W	无刷	无刷	无刷
爬坡能力	度	>20	>20	>20
降温装置	/	风扇	风扇	风扇
启动方式	/	NFC刷卡	NFC刷卡	NFC刷卡
档位调节	/	D1.D2	D1.D2	D1.D2
动力源/容量	V/Ah	48/280	48/280	48/280
续航能力	h	4-7	4-7	4-7
水箱容量	L	60	60	60
垃圾箱容量	L	100	100	100
滤芯数量/过滤面积	个/m <sup>2</sup>	1/8.5	1/8.5	1/8.5
震尘电机功率	W	100	100	100
行驶速度	km/h	0-12	0-12	0-12
转弯半径	mm	1400	1400	1400
作业功率（驱动+边刷+主刷+吸尘+喷雾）	W	3380	3380	3380
尺寸(长/宽/高)	mm	1800*1250*1268	1800*1250*1950	1800*1250*1980
机器重量	kg	610	640	660

**Kardv.**

# KARDV CLEANING EQUIPMENT

[kardv.com](http://kardv.com)

## 凯德威清洁设备 品牌产品手册

Make every effort to clean environmental protection equipment quality enterprises.



**PRODUCT VISUAL BROCHURE**  
微信扫一扫或搜索小程序“凯德威清洁设备”了解更多。

技术规范如有变更，恕不另行通知  
此手册所涉及图片仅供参考，具体以实物为准  
乐容实业保留最终解释权 and 修改权 版本01 2024